

GR-130NL (I)

额定格総荷重表

●アウトリガ使用

ブーム長さ 作業半径	アウトリガ最大張出(4.7m)						-全周-	
	5.3m	9.0m	12.7m	16.4m	20.1m	23.8m		
1.0m	13.0(4.9)	6.0(4.9)						
1.5m	13.0(4.9)	6.0(4.9)	6.0(4.9)					
2.0m	12.0(4.9)	6.0(4.9)	6.0(4.9)	5.0(4.9)				
2.5m	10.0(4.9)	6.0(4.9)	6.0(4.9)	5.0(4.9)	4.7			
3.0m	8.2(4.9)	6.0(4.9)	6.0(4.9)	5.0(4.9)	4.7			
3.5m	7.0(4.9)	6.0(4.9)	6.0(4.9)	5.0(4.9)	4.7	3.2		
4.0m	6.1(4.9)	6.0(4.9)	6.0(4.9)	5.0(4.9)	4.7	3.2		
4.5m		5.5(4.9)	5.45(4.9)	5.0(4.9)	4.5	3.2		
5.0m		4.85	4.8	4.6	4.05	3.2		
5.5m		4.3	4.3	4.2	3.7	3.2		
6.0m		3.85	3.85	3.8	3.4	3.0		
7.0m		3.15	3.1	3.3	2.9	2.6		
8.0m		2.75(7.7m)	2.6	2.75	2.5	2.25		
9.0m			2.1	2.35	2.3	1.95		
10.0m			1.8	2.0	2.05	1.75		
11.0m			1.45	1.65	1.85	1.55		
12.0m			1.35(11.4m)	1.4	1.55	1.4		
13.0m				1.2	1.3	1.25		
14.0m				1.0	1.15	1.15		
15.0m				0.89	1.0	1.05		
16.0m					0.86	0.83		
17.0m					0.73	0.82		
18.0m					0.63	0.71		
19.0m					0.56(18.7m)	0.62		
20.0m						0.54		
22.0m						0.39		
22.3m						0.37		
A(°)							0-82	

()内は、GR-130N製の値です。

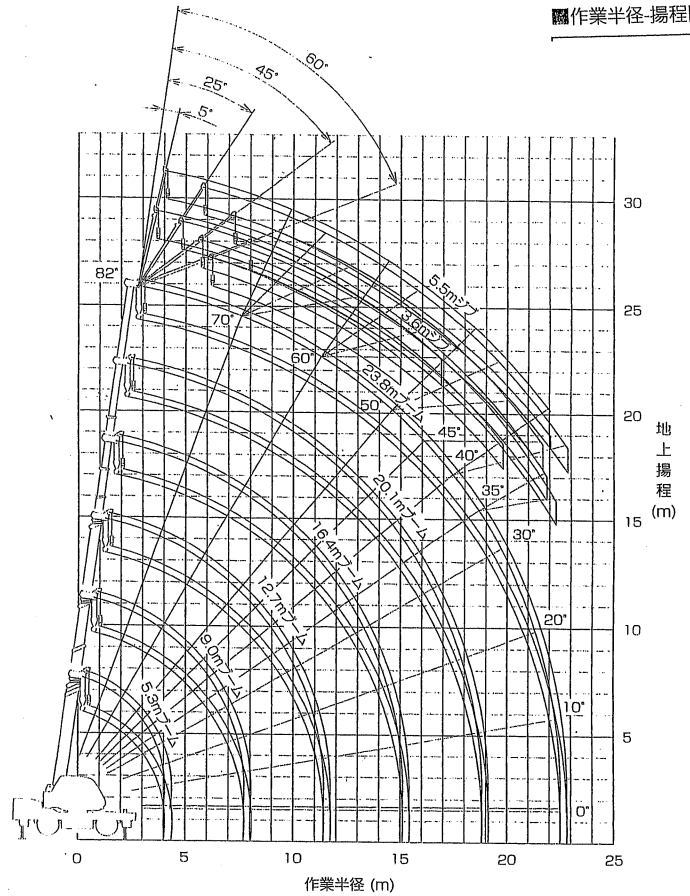
A-ブーム角度の範囲(無負荷時)

[ジブ](23.8mブーム)

ジブ長さ オフセット	23.8mブーム+3.6mジブ						23.8mブーム+5.5mジブ						-全周-			
	5°	25°	45°	60°	5°	25°	45°	60°	5°	25°	45°	60°				
ブーム角度	作業半径(m)	定格積荷重(t)	作業半径(m)	定格積荷重(t)	作業半径(m)	定格積荷重(t)	作業半径(m)	定格積荷重(t)	作業半径(m)	定格積荷重(t)	作業半径(m)	定格積荷重(t)	作業半径(m)	定格積荷重(t)		
82°	4.1	1.6	5.4	1.4	6.3	1.0	6.6	0.65	4.5	1.0	6.5	1.0	7.8	0.65	8.4	0.4
80°	5.1	1.6	6.4	1.4	7.2	1.0	7.5	0.65	5.6	1.0	7.6	1.0	8.8	0.65	9.3	0.4
75°	7.6	1.55	8.7	1.2	9.4	0.93	9.6	0.65	8.3	1.0	10.1	0.85	11.1	0.63	11.5	0.4
70°	9.9	1.25	11.0	1.0	11.6	0.85	11.7	0.65	10.8	1.0	12.4	0.72	13.3	0.58	13.5	0.4
65°	12.1	1.05	13.1	0.9	13.6	0.77	13.6	0.65	13.1	0.81	14.6	0.61	15.4	0.52	15.5	0.4
60°	14.2	0.9	15.1	0.8	15.5	0.7	15.5	0.65	15.3	0.69	16.7	0.55	17.3	0.48	17.3	0.4
55°	16.1	0.72	16.9	0.66	17.3	0.65			17.4	0.58	18.6	0.5	19.1	0.45		
50°	17.9	0.6	18.6	0.58	18.9	0.56			19.3	0.53	20.4	0.44	20.7	0.41		
45°	19.5	0.45	20.1	0.42	20.3	0.44			21.0	0.4	21.9	0.38	22.1	0.39		
40°	21.0	0.33	21.5	0.32					22.5	0.27	23.3	0.28				
35°	22.3	0.25	22.7	0.24												
A(°)																

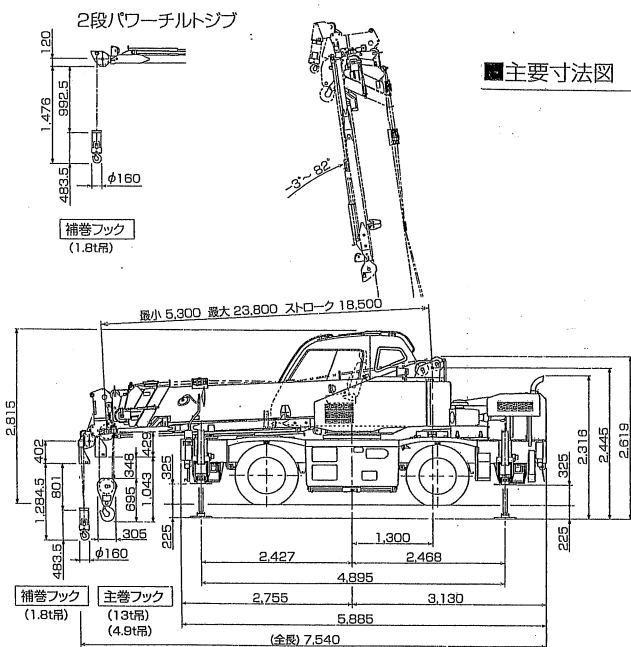
A-ブーム角度の範囲(無負荷時)

作業半径-揚程図

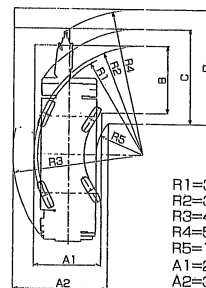
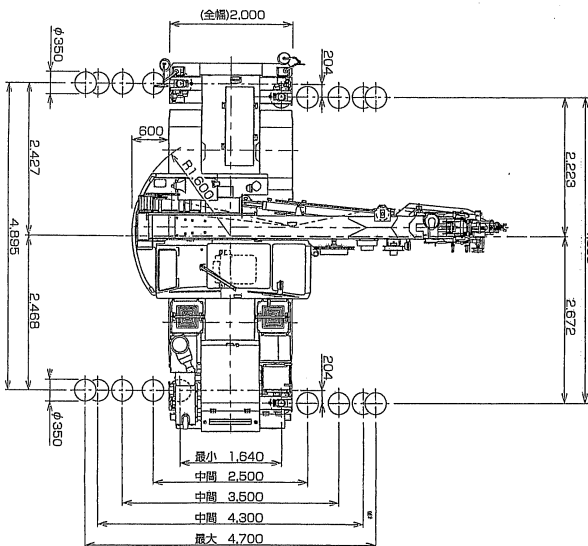


(注) 1.上図は、ブームのたわみを含んでいません。
2.上図は、アウトリガ最大(4.7m)張出状態での図です。

主要寸法図



4輪ステアリングで右折する場合



- R1=3.80m (最小回転半径)
- R2=3.94m (車体前輪回転半径)
- R3=4.70m (車体回転半径)
- R4=5.27m (ブーム先端回転半径)
- R5=1.69m (車体内側回転半径)
- A1=2.43m (車体入口通路幅)
- A2=3.43m (車体入口通路幅)
- B=2.43m (車体出口通路幅)
- C=3.43m (車体出口通路幅)
- D=4.15m (ブーム先端出口通路幅)

走行時寸法

全長	7,540mm
全幅	2,000mm
全高	2,815mm
軸距	2,750mm
輪距	1,680mm
前後輪	1,680mm

重量

車両総重量	14,415kg
前軸重	7,050kg
後軸重	7,365kg