

MR-250

ラフター® KRM-25H (パワージブ)

●寸法・重量		
全長	9,175mm	
全幅	2,395mm	
全高	3,400mm	
軸距	3,500mm	
輪距	前輪	1,965mm
	後輪	1,965mm
乗車定員	1人	
車両総重量	全重量	25,305kg
	前軸重	12,280kg
	後軸重	13,025kg

定格総荷重表

作業半径 (m)	メインーム作業 ジブ無し (6.0m)				
	6.7m	11.0m	15.2m	21.6m	28.0m
2.8	(25.0)	12.0	12.0	8.0	
3.0	22.0	12.0	12.0	8.0	
3.5	20.0	12.0	12.0	8.0	
4.0	17.0	12.0	12.0	8.0	6.50
4.5	15.0	12.0	12.0	8.0	6.50
5.0		12.0	12.0	8.0	6.50
5.5		12.0	12.0	8.0	6.50
6.0		12.0	11.50	8.0	6.50
6.5		11.30	10.60	8.0	6.50
7.0		10.70	9.90	7.85	6.50
8.0		8.95	8.60	7.10	5.90
9.0		7.05	7.00	6.35	5.35
10.0			5.65	5.70	4.80
11.0			4.60	5.10	4.30
12.0			3.85	4.50	3.85
13.0			3.15	3.80	3.50
14.0				3.30	3.20
15.0				2.85	2.90
16.0				2.45	2.65
17.0				2.10	2.45
18.0				1.80	2.15
19.0				1.55	1.85
20.0			19.7m	1.40	1.60
21.0				1.40	
22.0				1.20	
23.0				1.05	
24.0				0.90	
25.0				0.75	
26.0				0.65	

28.0mブーム +8.2mジブ (オフセット 5°)

28.0mブーム +8.2mジブ (オフセット 25°)

28.0mブーム +8.2mジブ (オフセット 45°)

28.0mブーム +5.4mジブ (オフセット 5°)

28.0mブーム +5.4mジブ (オフセット 25°)

28.0mブーム +5.4mジブ (オフセット 45°)

28.0mブーム

21.6mブーム

15.2mブーム

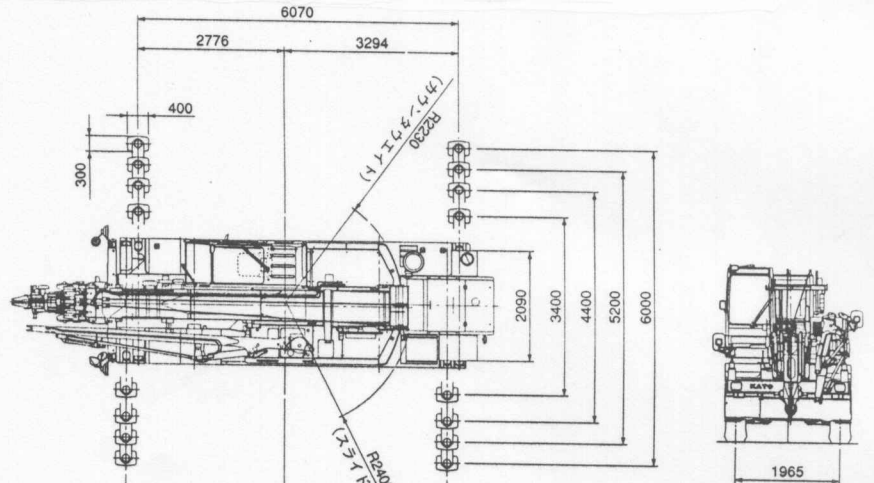
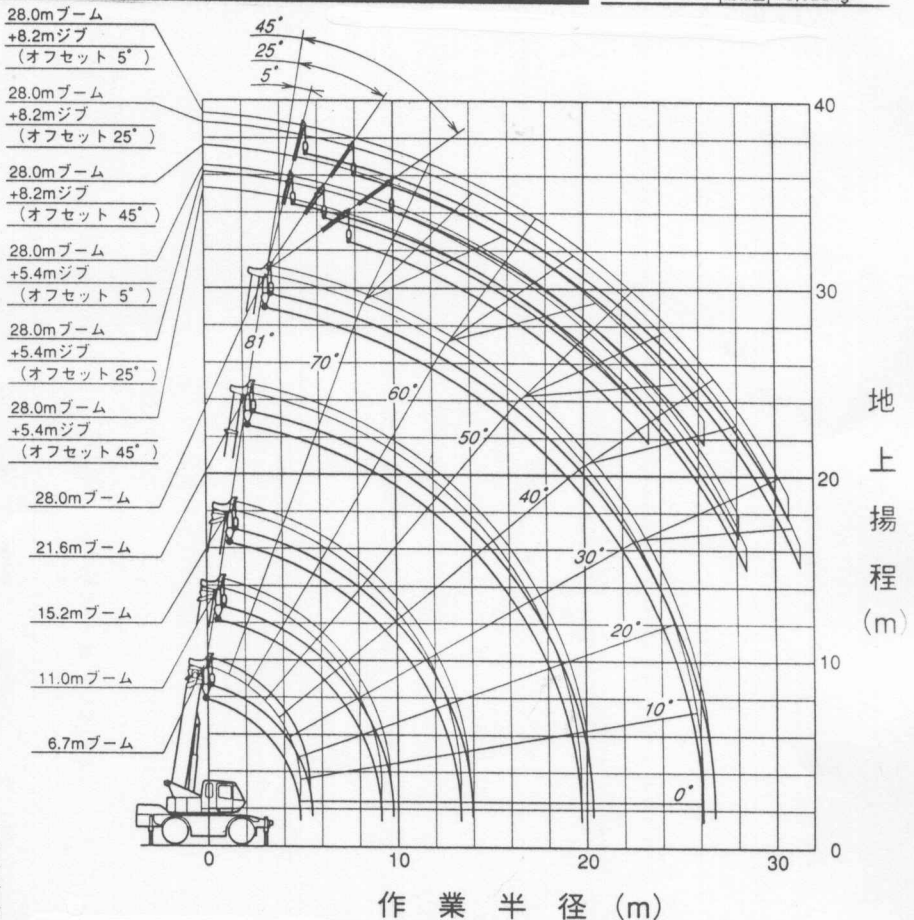
11.0mブーム

6.7mブーム

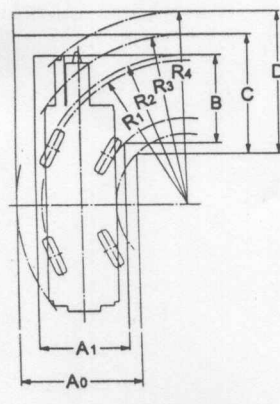
ブーム	5°オフセット	25°オフセット	45°オフセット
81.0	5.2	3.00	7.0
77.7	7.2	3.00	8.9
75.0	8.9	3.00	10.4
73.0	10.0	3.00	11.5
70.0	11.7	2.60	13.1
65.0	14.3	2.15	15.7
60.0	16.8	1.83	18.1
55.0	19.2	1.55	20.3
50.0	21.3	1.34	22.3
48.0	22.1	1.19	23.1
45.0	23.3	0.96	24.2
40.0	25.1	0.68	25.8
35.0	26.7	0.46	27.3
30.0	28.1	0.30	28.5

28.0mブーム +8.2mジブ (6.0m)

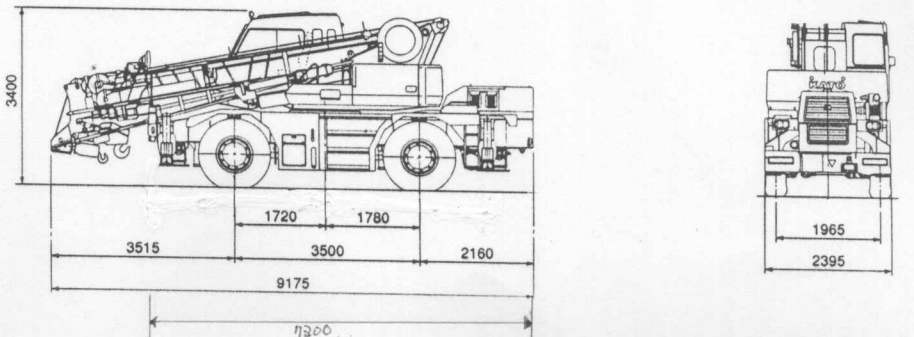
ブーム	5°オフセット	25°オフセット	45°オフセット
81.0	6.0	2.00	8.7
76.0	9.4	2.00	11.6
75.0	10.0	2.00	12.2
72.0	11.9	1.81	14.0
70.0	13.0	1.71	15.1
65.0	15.9	1.49	17.8
60.0	18.6	1.33	20.3
55.0	21.2	1.20	22.7
50.0	23.6	1.04	24.9
48.0	24.5	0.99	25.7
47.0	24.8	0.94	26.2
45.0	25.6	0.83	26.9
40.0	27.5	0.58	28.6
35.0	29.2	0.39	30.0
30.0	30.7	0.24	31.3



●4輪ステアリングで右折する場合



- R₁=5.00m (最小回転半径)
- R₂=5.19m (最外輪端回転半径)
- R₃=5.91m (車体回転半径)
- R₄=6.72m (ブーム先端回転半径)
- A₀=4.16m (車体入口通路幅)
- A₁=3.07m (車輪入口通路幅)
- B=3.07m (車輪出口通路幅)
- C=4.16m (車体出口通路幅)
- D=4.97m (ブーム先端出口通路幅)



28.0mブーム+5.4mパワージブ

6.0m				5.2m				4.4m				3.4m								
アウトリガ最大張出(全周)				アウトリガ中間張出(側方)				アウトリガ中間張出(側方)				アウトリガ中間張出(側方)								
ブーム	5°オフセット	25°オフセット	45°オフセット	ブーム	5°オフセット	25°オフセット	45°オフセット	ブーム	5°オフセット	25°オフセット	45°オフセット	ブーム	5°オフセット	25°オフセット	45°オフセット					
角度 (°)	作業半径 (m)	荷重 (ton)	作業半径 (m)	荷重 (ton)	作業半径 (m)	荷重 (ton)	作業半径 (m)	荷重 (ton)	作業半径 (m)	荷重 (ton)	作業半径 (m)	荷重 (ton)	作業半径 (m)	荷重 (ton)	作業半径 (m)					
81.0	5.2	3.00	7.0	2.50	8.3	1.55	81.0	5.2	3.00	7.0	2.50	8.3	1.55	81.0	5.2	3.00	7.0	2.50	8.3	1.55
77.7	7.2	3.00	8.9	2.50	10.0	1.49	77.7	7.2	3.00	8.9	2.50	10.0	1.49	77.7	7.2	3.00	8.9	2.50	10.0	1.49
75.0	8.9	3.00	10.4	2.30	11.4	1.44	75.0	8.9	3.00	10.4	2.30	11.4	1.44	75.0	8.9	3.00	10.4	2.30	11.4	1.44
73.0	10.0	3.00	11.5	2.14	12.4	1.41	73.0	10.0	3.00	11.5	2.14	12.4	1.41	73.0	10.0	3.00	11.5	2.14	12.4	1.41
70.0	11.7	2.60	13.1	1.94	13.9	1.38	70.0	11.7	2.60	13.1	1.94	13.9	1.38	70.0	11.7	2.60	13.1	1.94	13.9	1.38
65.0	14.3	2.15	15.7	1.69	16.3	1.34	65.0	14.3	2.15	15.7	1.69	16.3	1.34	65.0	14.3	2.15	15.7	1.69	16.3	1.34
60.0	16.8	1.83	18.1	1.49	18.7	1.30	60.0	16.8	1.83	18.1	1.49	18.7	1.30	60.0	16.8	1.83	18.1	1.49	18.7	1.30
55.0	19.2	1.55	20.3	1.35	20.8	1.25	55.0	19.2	1.55	20.3	1.35	20.8	1.25	55.0	19.2	1.55	20.3	1.35	20.8	1.25
50.0	21.3	1.34	22.3	1.19	22.7	1.14	50.0	21.3	1.34	22.3	1.19	22.7	1.14	50.0	21.3	1.34	22.3	1.19	22.7	1.14
48.0	22.1	1.19	23.1	1.11	23.4	1.09	48.0	22.1	1.19	23.1	1.11	23.4	1.09	48.0	22.1	1.19	23.1	1.11	23.4	1.09
45.0	23.3	0.96	24.2	0.91			45.0	23.3	0.96	24.2	0.91			45.0	23.3	0.96	24.2	0.91		
40.0	25.1	0.68	25.8	0.65			40.0	25.1	0.68	25.8	0.65			40.0	25.1	0.68	25.8	0.65		
35.0	26.7	0.46	27.3	0.44			35.0	26.7	0.46	27.3	0.44			35.0	26.7	0.46	27.3	0.44		
30.0	28.1	0.30	28.5	0.29			30.0	28.1	0.30	28.5	0.29			30.0	28.1	0.30	28.5	0.29		
危険角度	28°		28°		46°		危険角度	28°		28°		46°		危険角度	28°		28°		46°	
標準フック							標準フック							標準フック						
フック質量							フック質量							フック質量						
巻掛本数							巻掛本数							巻掛本数						

28.0mブーム+8.2mパワージブ

6.0m				5.2m				4.4m				3.4m								
アウトリガ最大張出(全周)				アウトリガ中間張出(側方)				アウトリガ中間張出(側方)				アウトリガ中間張出(側方)								
ブーム	5°オフセット	25°オフセット	45°オフセット	ブーム	5°オフセット	25°オフセット	45°オフセット	ブーム	5°オフセット	25°オフセット	45°オフセット	ブーム	5°オフセット	25°オフセット	45°オフセット					
角度 (°)	作業半径 (m)	荷重 (ton)	作業半径 (m)	荷重 (ton)	作業半径 (m)	荷重 (ton)	作業半径 (m)	荷重 (ton)	作業半径 (m)	荷重 (ton)	作業半径 (m)	荷重 (ton)	作業半径 (m)	荷重 (ton)	作業半径 (m)					
81.0	6.0	2.00	8.7	1.20	10.2	0.80	81.0	6.0	2.00	8.7	1.20	10.2	0.80	81.0	6.0	2.00	8.7	1.20	10.2	0.80
76.0	9.4	2.00	11.6	1.20	13.0	0.80	76.0	9.4	2.00	11.6	1.20	13.0	0.80	76.0	9.4	2.00	11.6	1.20	13.0	0.80
75.0	10.0	2.00	12.2	1.20	13.6	0.78	75.0	10.0	2.00	12.2	1.20	13.6	0.78	75.0	10.0	2.00	12.2	1.20	13.6	0.78
72.0	11.9	1.81	14.0	1.20	15.2	0.75	72.0	11.9	1.81	14.0	1.20	15.2	0.75	72.0	11.9	1.81	14.0	1.20	15.2	0.75
70.0	13.0	1.71	15.1	1.18	16.3	0.74	70.0	13.0	1.71	15.1	1.18	16.3	0.74	70.0	13.0	1.71	15.1	1.18	16.3	0.74
65.0	15.9	1.49	17.8	1.12	18.8	0.72	65.0	15.9	1.49	17.8	1.12	18.8	0.72	65.0	15.9	1.49	17.8	1.12	18.8	0.72
60.0	18.6	1.33	20.3	1.05	21.1	0.69	60.0	18.6	1.33	20.3	1.05	21.1	0.69	60.0	18.6	1.33	20.3	1.05	21.1	0.69
55.0	21.2	1.20	22.7	0.98	23.2	0.67	55.0	21.2	1.20	22.7	0.98	23.2	0.67	55.0	21.2	1.20	22.7	0.98	23.2	0.67
50.0	23.6	1.04	24.9	0.90	25.2	0.66	50.0	23.6	1.04	24.9	0.90	25.2	0.66	50.0	23.6	1.04	24.9	0.90	25.2	0.66
48.0	24.5	0.99	25.7	0.87	26.0	0.65	48.0	24.5	0.99	25.7	0.87	26.0	0.65	48.0	24.5	0.99	25.7	0.87	26.0	0.65
47.0	24.8	0.94	26.2	0.85	26.3	0.64	47.0	24.8	0.94	26.2	0.85	26.3	0.64	47.0	24.8	0.94	26.2	0.85	26.3	0.64
45.0	25.6	0.83	26.9	0.78			45.0	25.6	0.83	26.9	0.78			45.0	25.6	0.83	26.9	0.78		
40.0	27.5	0.58	28.6	0.55			40.0	27.5	0.58	28.6	0.55			40.0	27.5	0.58	28.6	0.55		
35.0	29.2	0.39	30.0	0.39			35.0	29.2	0.39	30.0	0.39			35.0	29.2	0.39	30.0	0.39		
30.0	30.7	0.24	31.3	0.24			30.0	30.7	0.24	31.3	0.24			30.0	30.7	0.24	31.3	0.24		
危険角度	28°		28°		45°		危険角度	28°		28°		45°		危険角度	28°		28°		45°	
標準フック							標準フック							標準フック						
フック質量							フック質量							フック質量						
巻掛本数							巻掛本数							巻掛本数						

■定格総荷重表

6.7m~28.0mブーム

作業半径 (m)	6.0m				5.2m				4.4m				3.4m				2.09m								
	アウトリガ最大張出(全周)				アウトリガ中間張出(側方)				アウトリガ中間張出(側方)				アウトリガ中間張出(側方)				アウトリガ最縮小張出(側方)								
ブーム	11.0m	15.2m	21.6m	28.0m	ブーム	11.0m	15.2m	21.6m	28.0m	ブーム	11.0m	15.2m	21.6m	28.0m	ブーム	11.0m	15.2m	21.6m	28.0m	ブーム	11.0m	15.2m	21.6m	28.0m	
2.8	(25.00)	12.00	12.00	8.00		(25.00)	12.00	12.00	8.00		(25.00)	12.00	12.00	8.00		(25.00)	12.00	12.00	8.00		10.65	10.45	9.85	8.00	
3.0	22.00	12.00	12.00	8.00		22.00	12.00	12.00	8.00		22.00	12.00	12.00	8.00		22.00	12.00	12.00	8.00		9.70	9.55	9.10	8.00	
3.5	20.00	12.00	12.00	8.00		20.00	12.00	12.00	8.00		20.00	12.00	12.00	8.00		20.00	12.00	12.00	8.00		7.30	7.20	7.15	7.10	
4.0	17.00	12.00	12.00	8.00	6.50	17.00	12.00	12.00	8.00	6.50	17.00	12.00	12.00	8.00	6.50	17.00	12.00	12.00	8.00	6.50	5.75	5.60	5.55	5.90	4.90
4.5	15.00	12.00	12.00	8.00	6.50	15.00	12.00	12.00	8.00	6.50	15.00	12.00	12.00	8.00	6.50	15.00	12.00	12.00	8.00	6.50	4.60	4.45	4.40	4.95	4.20
5.0	12.00	12.00	8.00	6.50		12.00	12.00	8.00	6.50		12.00	12.00	8.00	6.50		12.00	12.00	8.00	6.50		3.60	3.55	4.20	3.65	
5.5	12.00	12.00	8.00	6.50		12.00	12.00	8.00	6.50		10.20	10.15	8.00	6.50		6.55	6.50	7.00	6.50		2.95	2.90	3.50	3.20	
6.0	12.00	11.50	8.00	6.50		12.00	11.50	8.00	6.50		8.80	8.75	8.00	6.50		5.55	5.45	6.15	6.30		2.45	2.40	2.95	2.75	
6.5	11.30	10.60	8.00	6.50		10.25	10.05	8.00	6.50		7.50	7.45	8.00	6.50		4.70	4.65	5.30	5.60		2.00	1.95	2.50	2.40	
7.0	10.70	9.90	7.85	6.50		8.85	8.80	7.85	6.50		6.50	6.45	7.05	6.50		4.05	4.00	4.60	4.95		1.65	1.60	2.15	2.10	
8.0	8.95	8.60	7.10	5.90		6.75	6.70	7.10	5.90		5.00	4.90	5.55	5.90		3.05	3.00	3.55	3.90		0.95	0.90	1.55	1.60	
9.0	7.05	7.00	6.35	5.35		5.35	5.30	5.90	5.35		3.90	3.80	4.45	4.80		2.30	2.25	2.80	3.15						
10.0		5.65	5.70	4.80			4.25	4.90	4.80			3.00	3.60	3.95			1.65	2.25	2.55						
11.0		4.60	5.10	4.30			3.45	4.05	4.30			2.40	3.00	3.30			1.10	1.80	2.10						
12.0		3.85	4.50	3.85			2.80	3.40	3.75			1.80	2.45	2.80			0.70	1.40	1.70						
13.0		3.15	3.80	3.50			2.25	2.90	3.20			1.35	2.05	2.35				1.05	1.40						
14.0		3.30	3.20				2.45	2.75				1.65	2.00					0.70	1.10						
15.0		2.85	2.90				2.10	2.40				1.35	1.70					0.45	0.85						
16.0		2.45	2.65				1.75																		