

仕様・定格総荷重表

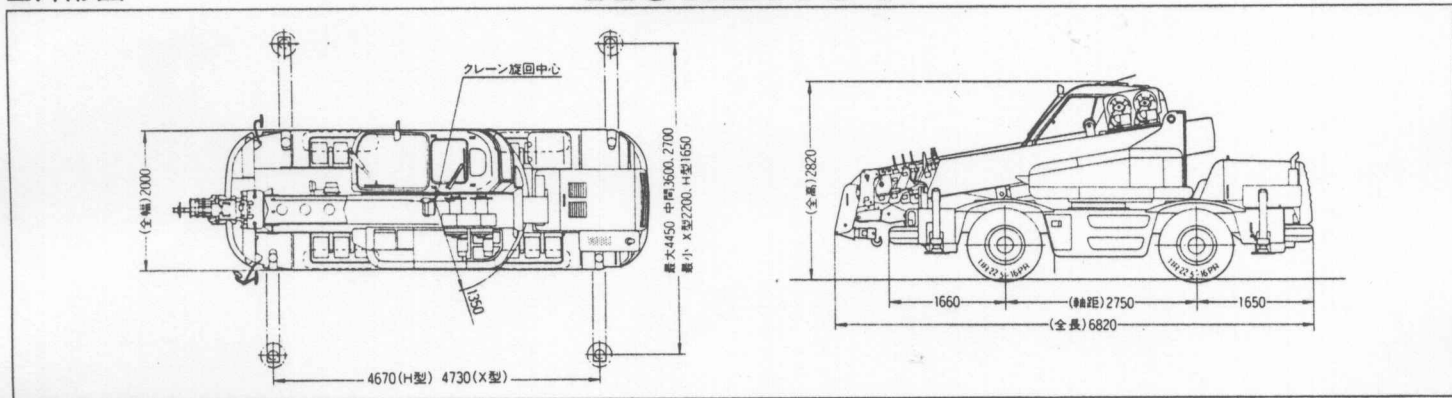
標準仕様(セパレートフック)

ROUGH TERRAIN CRANE LW80/LW80M

KOMATSU

5t ラフタークレーン

■外形図



定格総荷重表(アウトリガ設置・全周吊り)
アウトリガ最大張出し(H型、X型共4.45m)

単位: ton

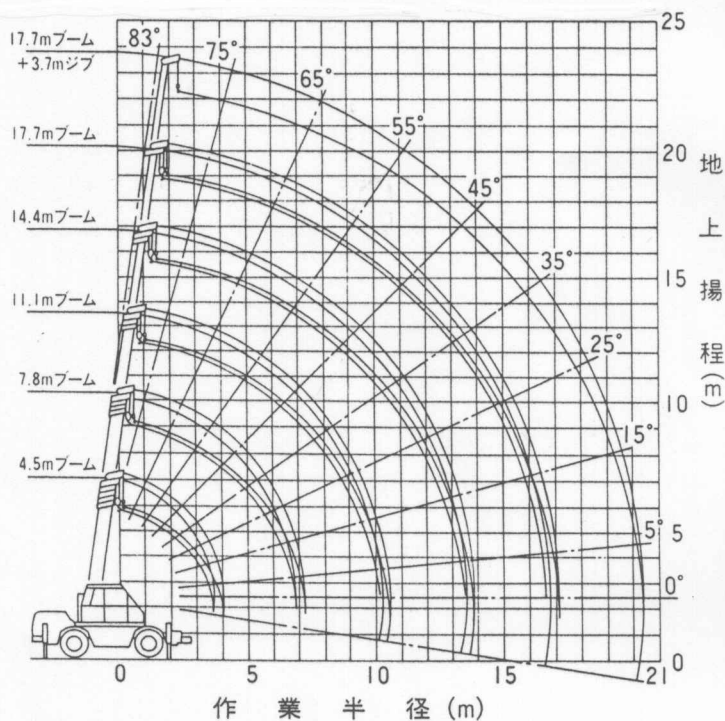
作業半径 (m)	ブーム長					補ジブ	
	4.5m	7.8m	11.1m	14.4m	17.7m	16.4m	21.4m
1.0	8.00[4.90]	4.90					
1.5	8.00[4.90]	4.90	4.90	4.00			
2.0	8.00[4.90]	4.90	4.90	4.00	4.00	1.40	
2.5	8.00[4.90]	4.90	4.90	4.00	4.00	1.40	1.40
3.0	6.10[4.90]	4.90	4.90	4.00	4.00	1.40	1.40
3.5	5.30[4.90]	4.90	4.90	4.00	4.00	1.40	1.40
4.0		4.50	4.50	4.00	4.00	1.40	1.40
4.5		3.95	3.95	3.60	3.60	1.40	1.40
5.0		3.40	3.40	3.20	3.15	1.40	1.40
5.5		3.00	3.00	2.90	2.90	1.40	1.40
6.0		2.70	2.70	2.60	2.60	1.40	1.40
7.0		2.26(6.8m)	2.20	2.20	2.20	1.40	1.40
8.0			1.80	1.85	1.90	1.40	1.40
9.0			1.50	1.55	1.65	1.40	1.25
10.0			1.25	1.35	1.45	1.40	1.10
11.0			1.22(10.1m)	1.17	1.28	1.23	1.00
12.0				1.00	1.10	1.05	0.90
13.0				0.80	0.90	0.87	0.83
14.0				0.75(13.4m)	0.75	0.70	0.76
15.0					0.61	0.60	0.70
16.0					0.50	0.57(15.3m)	0.65
17.0					0.46(16.7m)		0.58
18.0							0.50
19.0							0.42
20.0							0.35
21.0							0.30(20.3m)
危険角度	--	--	--	--	--	--	--

()内数値はLW80M

	ブーム		シングルトップ・補ジブ
フック種類	8トン	4.9トン	1.4トン
重量	69kg	66kg	21kg

●寸法・重量

全長	6820mm
全幅	2000mm
全高	2820mm
軸距	2750mm
軸距(前輪・後輪共)	1680mm
車両総重量	11705kg(H型) 12095kg(X型)

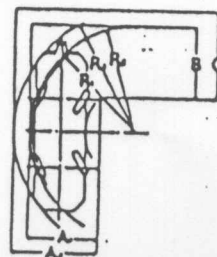


上図はアウトリガ最大張出し時の作業半径と地上揚程の関係を示し、ブームのたわみを含んでいません。

●4輪ステアリングで右折する場合

- R1=4.05m(最小回転半径)
- R2=4.19m(車体回転半径)
- R3=4.82m(車体回転半径)

- A1=2.79m(車体入口通路径)
- A2=3.42m(車体入口通路径)
- B=2.79m(車体出口通路径)
- C=3.42m(車体出口通路径)



定格総荷重表(アウトリガ設置・全周吊り)
アウトリガ最大張出し(H型、X型共4.45m)

単位:ton

作業半径 (m)	ブーム長						補ジブ	
	4.5m	7.8m	11.1m	14.4m	17.7m	16.4m	21.4m	
1.0	8.00(4.90)	4.90						
1.5	8.00(4.90)	4.90	4.90	4.00				
2.0	8.00(4.90)	4.90	4.90	4.00	4.00	1.40		
2.5	8.00(4.90)	4.90	4.90	4.00	4.00	1.40	1.40	
3.0	6.10(4.90)	4.90	4.90	4.00	4.00	1.40	1.40	
3.5	5.30(4.90)	4.90	4.90	4.00	4.00	1.40	1.40	
4.0		4.50	4.50	4.00	4.00	1.40	1.40	
4.5		3.95	3.95	3.60	3.60	1.40	1.40	
5.0		3.40	3.40	3.20	3.15	1.40	1.40	
5.5		3.00	3.00	2.90	2.90	1.40	1.40	
6.0		2.70	2.70	2.60	2.60	1.40	1.40	
7.0		2.26(6.8m)	2.20	2.20	2.20	1.40	1.40	
8.0			1.80	1.85	1.90	1.40	1.40	
9.0			1.50	1.55	1.65	1.40	1.25	
10.0			1.25	1.35	1.45	1.40	1.10	
11.0			1.22(10.1m)	1.17	1.28	1.23	1.00	
12.0				1.00	1.10	1.05	0.90	
13.0				0.80	0.90	0.87	0.83	
14.0				0.75(13.4m)	0.75	0.70	0.76	
15.0					0.61	0.60	0.70	
16.0					0.50	0.57(15.3m)	0.65	
17.0					0.46(16.7m)		0.58	
18.0							0.50	
19.0							0.42	
20.0							0.35	
21.0							0.30(20.3m)	
危険角度	—	—	—	—	—	—	—	

()内数値はLW80M

定格総荷重表(アウトリガ設置・全周吊り)
アウトリガ中間張出し(H型、X型共3.6m)

単位:ton

作業半径 (m)	ブーム長						補ジブ	
	4.5m	7.8m	11.1m	14.4m	17.7m	16.4m	21.4m	
1.0	8.00(4.90)	4.90						
1.5	8.00(4.90)	4.90	4.90	4.00				
2.0	8.00(4.90)	4.90	4.90	4.00	4.00	1.40		
2.5	8.00(4.90)	4.90	4.90	4.00	4.00	1.40	1.40	
3.0	6.10(4.90)	4.90	4.90	4.00	4.00	1.40	1.40	
3.5	5.30(4.90)	4.90	4.90	4.00	4.00	1.40	1.40	
4.0		4.50	4.50	4.00	4.00	1.40	1.40	
4.5		3.95	3.95	3.60	3.60	1.40	1.40	
5.0		3.40	3.40	3.20	3.15	1.40	1.40	
5.5		3.00	3.00	2.90	2.90	1.40	1.40	
6.0		2.55	2.55	2.60	2.60	1.40	1.40	
7.0		2.00(6.8m)	1.88	2.05	2.10	1.40	1.40	
8.0			1.42	1.56	1.65	1.40	1.40	
9.0			1.05	1.25	1.30	1.30	1.25	
10.0				0.80	1.00	1.05	1.10	
11.0				0.77(10.1m)	0.80	0.90	0.85	
12.0					0.60	0.74	0.70	
13.0					0.45	0.60	0.58	
14.0					0.41(13.4m)	0.45	0.44	
15.0						0.35	0.33	
16.0						0.25	0.30(15.3m)	
17.0						0.20(16.7m)	0.30	
18.0							0.22	
19.0							0.16	
危険角度	—	—	—	—	—	—	—	

()内数値はLW80M

定格総荷重表(アウトリガ設置・全周吊り)
アウトリガ中間張出し(H型、X型共2.7m)

単位:ton

作業半径 (m)	ブーム長						補ジブ	
	4.5m	7.8m	11.1m	14.4m	17.7m	16.4m	21.4m	
1.0	8.00(4.90)	4.90						
1.5	8.00(4.90)	4.90	4.90	4.00				
2.0	8.00(4.90)	4.90	4.90	4.00	4.00	1.40		
2.5	8.00(4.90)	4.90	4.90	4.00	4.00	1.40	1.40	
3.0	6.10(4.90)	4.90	4.90	4.00	4.00	1.40	1.40	
3.5	4.45	4.15	4.15	4.00	4.00	1.40	1.40	
4.0		3.30	3.30	3.30	3.62	1.40	1.40	
4.5		2.65	2.65	2.65	2.92	1.40	1.40	
5.0		2.15	2.15	2.18	2.45	1.40	1.40	
5.5		1.80	1.80	1.83	2.07	1.40	1.40	
6.0		1.50	1.50	1.55	1.77	1.40	1.40	
7.0		1.15(6.8m)	1.08	1.15	1.33	1.28	1.35	
8.0			0.70	0.87	1.00	0.98	1.00	
9.0			0.45	0.65	0.77	0.75	0.80	
10.0			0.30	0.45	0.57	0.55	0.65	
11.0			0.27(10.1m)	0.30	0.42	0.40	0.50	
12.0				0.19	0.30	0.28	0.40	
13.0					0.19	0.17	0.30	
14.0							0.20	
危険角度	—	—	—	16°	33°	19°	36°	

()内数値はLW80M

定格総荷重表(アウトリガ設置・全周吊り)
アウトリガ最小張出し(H型1.65m、X型2.2m)

単位:ton

作業半径 (m)	ブーム長						補ジブ	
	4.5m	7.8m	11.1m	14.4m	17.7m	16.4m	21.4m	
1.0	8.00(4.90)	4.90						
1.5	8.00(4.90)	4.90	4.90	4.00				
2.0	5.40(4.90)	4.90	4.90	4.00	4.00	1.40		
2.5	3.60	3.45	3.45	3.45	3.85	1.40	1.40	
3.0	2.70	2.50	2.50	2.55	2.80	1.40	1.40	
3.5	2.05	1.85	1.85	2.00	2.15	1.40	1.40	
4.0		1.40	1.40	1.55	1.70	1.40	1.40	
4.5		1.15	1.10	1.25	1.38	1.36	1.40	
5.0		0.90	0.87	1.00	1.12	1.11	1.25	
5.5		0.70	0.65	0.80	0.93	0.92	1.05	
6.0		0.53	0.47	0.65	0.77	0.76	0.89	
7.0		0.30(6.8m)	0.20	0.37	0.49	0.48	0.60	
8.0				0.17	0.28	0.27	0.40	
9.0							0.25	
10.0							0.13	
危険角度	—	—	43°	51°	56°	52°	58°	

()内数値はLW80M

定格総荷重表(アウトリガなし・前方吊り)

単位:ton

作業半径	ブーム長さ	ブーム	
		4.5m~7.8m	
	3.5m	1.00	
	4.0m	1.00	
	4.5m	1.00	
	5.0m	1.00	

上記の定格総荷重表は水平堅土上でのアウトリガなしの値。
(フック重量および吊り金具重量を含む)