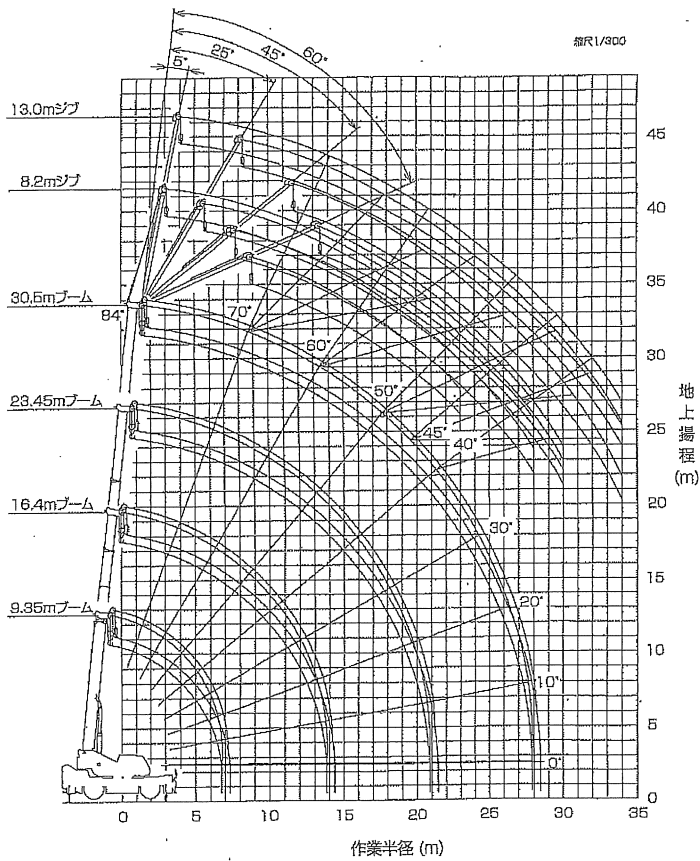


GR-250N (V)

4段ブーム
2段フルオートジブ
X型/H型アウトリガ

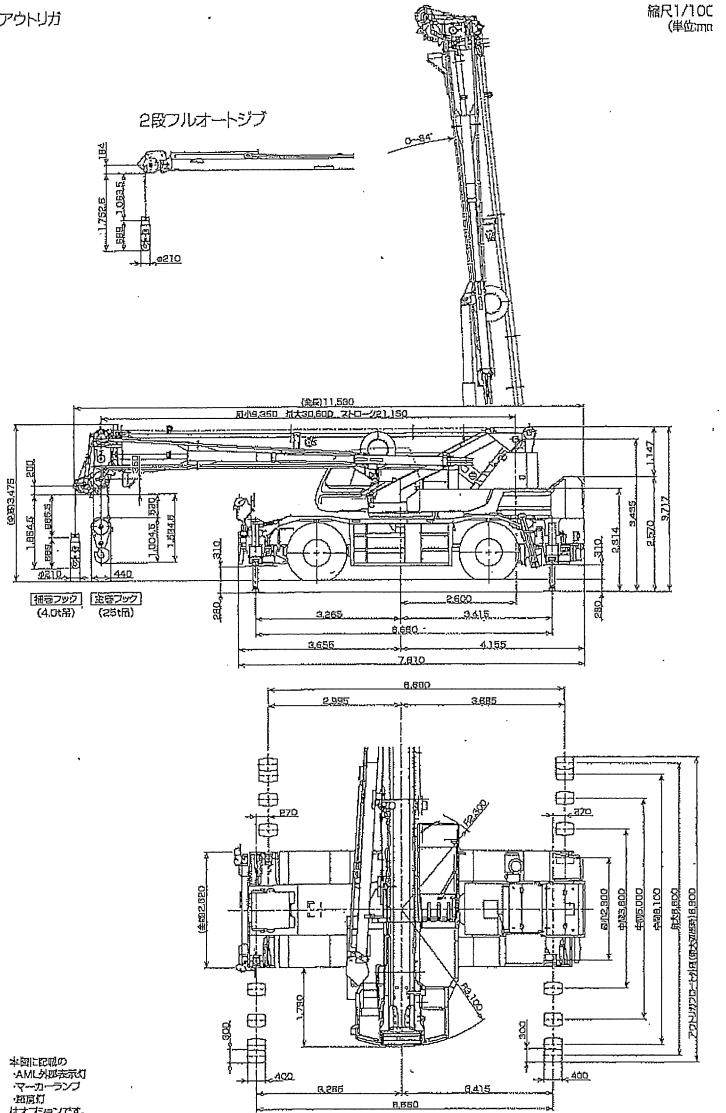
CREVO 250 G5

業半径 揚程図



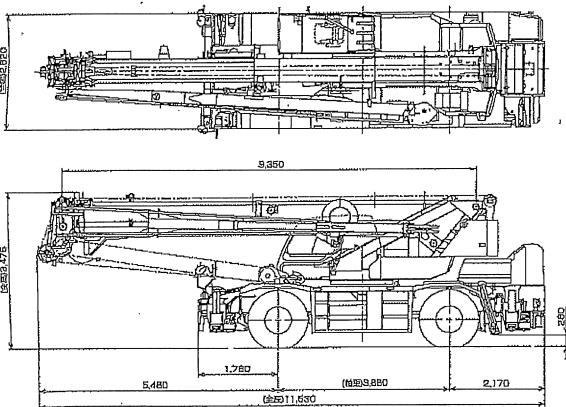
図主要寸法図

H型アウトリガ



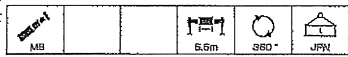
H型アウトリガ

縮尺 1/100 (単位:mm)



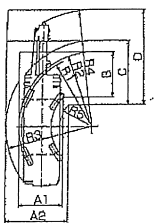
図ブーム定格総荷重表

本図に記述の



AM	6.6m	360°	JFN
2.5	25.00	18.00	18.50
3.0	25.00	18.00	12.50
3.5	21.00	18.00	12.50
4.0	23.50	18.00	12.50
4.5	21.50	18.00	12.50
5.0	19.80	18.00	12.50
5.5	17.80	17.00	12.50
6.0	16.30	16.00	12.50
6.5	15.10	15.00	12.25
7.0		14.00	11.50
8.0		11.40	10.25
9.0		8.50	8.00
10.0		7.80	7.50
11.0		6.60	6.60
12.0		5.95	5.80
13.0		5.10	5.00
14.0		4.75	4.50
15.0		4.45	4.25
16.0		4.15	4.00
17.0		3.85	3.75
18.0		3.55	3.45
19.0		3.25	3.15
20.0		2.95	2.85
21.0		2.65	2.55
22.0		2.35	2.25
23.0		2.05	1.95
24.0		1.75	1.65
25.0		1.45	1.35
26.0		1.15	1.05
27.0		0.85	0.75
28.0		0.55	0.45
29.0		0.25	0.15
30.0		0.00	0.00
31.0		0.00	0.00
32.0		0.00	0.00
33.0		0.00	0.00
34.0		0.00	0.00
35.0		0.00	0.00
36.0		0.00	0.00
37.0		0.00	0.00
38.0		0.00	0.00
39.0		0.00	0.00
40.0		0.00	0.00
41.0		0.00	0.00
42.0		0.00	0.00
43.0		0.00	0.00
44.0		0.00	0.00
45.0		0.00	0.00
46.0		0.00	0.00
47.0		0.00	0.00
48.0		0.00	0.00
49.0		0.00	0.00
50.0		0.00	0.00
51.0		0.00	0.00
52.0		0.00	0.00
53.0		0.00	0.00
54.0		0.00	0.00
55.0		0.00	0.00
56.0		0.00	0.00
57.0		0.00	0.00
58.0		0.00	0.00
59.0		0.00	0.00
60.0		0.00	0.00
61.0		0.00	0.00
62.0		0.00	0.00
63.0		0.00	0.00
64.0		0.00	0.00
65.0		0.00	0.00
66.0		0.00	0.00
67.0		0.00	0.00
68.0		0.00	0.00
69.0		0.00	0.00
70.0		0.00	0.00
71.0		0.00	0.00
72.0		0.00	0.00
73.0		0.00	0.00
74.0		0.00	0.00
75.0		0.00	0.00
76.0		0.00	0.00
77.0		0.00	0.00
78.0		0.00	0.00
79.0		0.00	0.00
80.0		0.00	0.00
81.0		0.00	0.00
82.0		0.00	0.00
83.0		0.00	0.00
84.0		0.00	0.00
85.0		0.00	0.00
86.0		0.00	0.00
87.0		0.00	0.00
88.0		0.00	0.00
89.0		0.00	0.00
90.0		0.00	0.00
91.0		0.00	0.00
92.0		0.00	0.00
93.0		0.00	0.00
94.0		0.00	0.00
95.0		0.00	0.00
96.0		0.00	0.00
97.0		0.00	0.00
98.0		0.00	0.00
99.0		0.00	0.00
100.0		0.00	0.00

4輪ステアリングで右折する場合



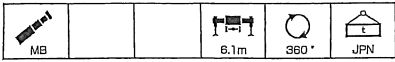
- R1=5.10m (最小回転半径)
- R2=5.28m (最外端回転半径)
- R3=6.23m (車体回転半径)
- R4=9.25m (ブーム先端回転半径)
- R5=2.31m (車体内側回転半径)
- A1=3.20m (車体入口道路幅)
- A2=4.54m (車体出口道路幅)
- B=3.13m (車体出口道路幅)
- C=4.54m (車体出口道路幅)
- D=6.71m (ブーム先端出口道路幅)

●走行時寸法

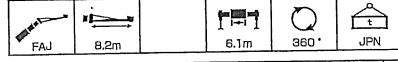
全長	11,530mm
全幅	2,620mm
全高	3,475mm
軸距	3,880mm
前輪	2,170mm
後輪	2,170mm

●重量

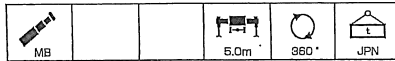
車両総重量	26,495kg
前軸重	12,750kg
後軸重	12,745kg



MB	6.1m 360° JPN				
m	9.35	16.4	23.45	30.5	m
2.5	25.00	18.00	12.50		2.5
3.0	25.00	18.00	12.50		3.0
3.5	25.00	18.00	12.50	8.00	3.5
4.0	23.50	18.00	12.50	8.00	4.0
4.5	21.50	18.00	12.50	8.00	4.5
5.0	19.60	18.00	12.50	8.00	5.0
5.5	17.80	17.00	12.50	8.00	5.5
6.0	16.30	16.00	12.50	8.00	6.0
6.5	15.00	15.00	12.25	8.00	6.5
7.0		13.50	11.50	8.00	7.0
8.0		10.45	10.20	8.00	8.0
9.0		8.35	8.50	8.00	9.0
10.0		6.85	7.10	7.10	10.0
11.0		5.75	6.00	6.00	11.0
12.0		4.90	5.10	5.15	12.0
13.0		4.20	4.40	4.45	13.0
13.5		3.80	4.10	4.15	13.5
14.0			3.80	3.90	14.0
15.0			3.35	3.40	15.0
16.0			2.95	3.00	16.0
17.0			2.50	2.55	17.0
18.0			2.30	2.35	18.0
19.0			2.05	2.10	19.0
20.0			1.85	1.85	20.0
20.5			1.75	1.75	20.5
21.0				1.65	21.0
22.0				1.50	22.0
24.0				1.20	24.0
26.0				0.95	26.0
27.8				0.75	27.8
1	0	33	66	100	1
2	0	33	66	100	2
3	0	33	66	100	3
ID	1	1	1	1	ID
[DEG]	0~84	0~84	0~84	0~84	[DEG]
8	6	4	4	4	
25t	25t	25t	25t	25t	

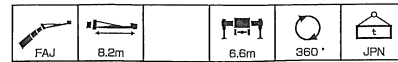


FAJ	8.2m 360° JPN												
m	9.35	9.35	9.35	9.35	23.45	23.45	23.45	23.45	30.5	30.5	30.5	30.5	m
5	25	45	60	5	25	45	60	5	25	45	60		
2.0	3.30												2.0
3.0	3.30												3.0
3.5	3.30												3.5
4.0	3.30				3.30								4.0
4.5	3.30	2.30			3.30								4.5
5.0	3.30	2.30			3.30								5.0
5.5	3.30	2.30			3.30				3.30				5.5
6.0	3.30	2.30			3.30				3.30				6.0
6.5	3.30	2.30	1.70		3.30				3.30				6.5
7.0	3.30	2.30	1.70		3.30	2.30			3.30				7.0
8.0	3.30	2.30	1.70	1.10	3.30	2.30			3.30	2.30			8.0
9.0	3.15	2.30	1.70	1.10	3.30	2.30	1.70	1.10	3.30	2.30			9.0
10.0	2.90	2.30	1.70	1.10	3.30	2.30	1.70	1.10	3.30	2.30	1.70	1.10	10.0
11.0	2.55	2.30	1.70	1.10	3.30	2.30	1.70	1.10	3.30	2.30	1.70	1.10	11.0
12.0	2.50	2.20	1.70		3.30	2.30	1.70	1.10	3.30	2.30	1.70	1.10	12.0
13.0	2.30	2.10	1.70		3.30	2.30	1.70	1.10	3.30	2.30	1.70	1.10	13.0
14.0	2.20	2.05			3.20	2.30	1.70	1.10	3.30	2.30	1.70	1.10	14.0
16.0					2.85	2.30	1.70	1.10	2.85	2.30	1.70	1.10	16.0
18.0					2.20	2.20	1.70	1.10	2.20	2.15	1.65	1.10	18.0
20.0					1.70	1.85	1.70		1.70	1.90	1.55	1.10	20.0
22.0					1.30	1.45	1.60		1.30	1.45	1.50	1.10	22.0
23.0					1.15	1.25	1.30		1.10	1.25	1.35	1.10	23.0
24.0					1.00	1.10			0.97	1.10	1.20		24.0
26.0					0.75	0.81			0.69	0.82	0.88		26.0
27.0					0.63	0.68			0.56	0.68	0.73		27.0
28.0					0.53				0.44	0.55	0.59		28.0
30.0										0.32			30.0
32.0													32.0
33.0													33.0
34.0													34.0
1	0	0	0	0	66	66	66	66	100	100	100	100	1
2	0	0	0	0	66	66	66	66	100	100	100	100	2
3	0	0	0	0	66	66	66	66	100	100	100	100	3
ID	1	1	1	1	1	1	1	1	1	1	1	1	ID
[DEG]	22~84	27~84	40~84	58~84	17~84	26~84	45~84	60~84	42~84	40~84	47~84	58~84	[DEG]

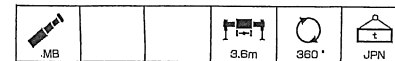


MB	5.0m 360° JPN				
m	9.35	16.4	23.45	30.5	m
2.5	25.00	18.00	12.50		2.5
3.0	25.00	18.00	12.50		3.0
3.5	25.00	18.00	12.50	8.00	3.5
4.0	23.50	18.00	12.50	8.00	4.0
4.5	21.20	18.00	12.50	8.00	4.5
5.0	18.00	18.00	12.50	8.00	5.0
5.5	14.60	15.10	12.50	8.00	5.5
6.0	12.20	12.60	12.50	8.00	6.0
6.5	10.35	11.00	11.25	8.00	6.5
7.0		9.65	9.85	8.00	7.0
8.0		7.60	7.75	7.60	8.0
9.0		6.05	6.25	6.40	9.0
10.0		4.95	5.15	5.30	10.0
11.0		4.15	4.35	4.45	11.0
12.0		3.50	3.70	3.80	12.0
13.0		3.00	3.15	3.25	13.0
13.5		2.80	2.90	3.00	13.5
14.0			2.70	2.80	14.0
15.0			2.85	2.40	15.0
16.0			2.05	2.10	16.0
17.0			1.75	1.85	17.0
18.0			1.65	1.60	18.0
19.0			1.35	1.40	19.0
20.0			1.20	1.20	20.0
20.5			1.10	1.10	20.5
21.0				1.05	21.0
22.0				0.90	22.0
24.0				0.65	24.0
26.0					26.0
27.8					27.8
1	0	33	66	100	1
2	0	33	66	100	2
3	0	33	66	100	3
ID	1	1	1	1	ID
[DEG]	0~84	0~84	0~84	33~84	[DEG]
8	6	4	4	4	
25t	25t	25t	25t	25t	

■シブ定格総荷重表



FAJ	8.2m 360° JPN												
m	9.35	9.35	9.35	9.35	23.45	23.45	23.45	23.45	30.5	30.5	30.5	30.5	m
5	25	45	60	5	25	45	60	5	25	45	60		
2.0	3.30												2.0
3.0	3.30												3.0
3.5	3.30												3.5
4.0	3.30				3.30								4.0
4.5	3.30	2.30			3.30								4.5
5.0	3.30	2.30			3.30								5.0
5.5	3.30	2.30			3.30				3.30				5.5
6.0	3.30	2.30			3.30				3.30				6.0
6.5	3.30	2.30	1.70		3.30				3.30				6.5
7.0	3.30	2.30	1.70		3.30	2.30			3.30				7.0
8.0	3.30	2.30	1.70	1.10	3.30	2.30			3.30				8.0
9.0	3.15	2.30	1.70	1.10	3.30	2.30	1.70	1.10	3.30	2.30			9.0
10.0	2.90	2.30	1.70	1.10	3.30	2.30	1.70	1.10	3.30	2.30	1.70	1.10	10.0
11.0	2.55	2.30	1.70	1.10	3.30	2.30	1.70	1.10	3.30	2.30	1.70	1.10	11.0
12.0	2.50	2.20	1.70		3.30	2.30	1.70	1.10	3.30	2.30	1.70	1.10	12.0
13.0	2.30	2.10	1.70		3.30	2.30	1.70	1.10	3.30	2.30	1.70	1.10	13.0
14.0	2.20	2.05			3.20	2.30	1.70	1.10	3.30	2.30	1.70	1.10	14.0
16.0					2.85	2.30	1.70	1.10	3.00	2.30	1.70	1.10	16.0
18.0					2.55	2.20	1.70	1.10	2.55	2.15	1.65	1.10	18.0
20.0					2.00	2.00	1.70		2.00	2.00	1.55	1.10	20.0
22.0					1.55	1.70	1.55		1.55	1.70	1.50	1.10	22.0
23.0					1.40	1.50	1.55		1.35	1.50	1.45	1.10	23.0
24.0					1.20	1.30			1.20	1.30	1.40		24.0
26.0					0.85	1.00			0.90	1.00	1.05		26.0
27.0					0.82	0.87			0.76	0.88	0.94		27.0
28.0					0.71				0.63	0.74	0.78		28.0
30.0									0.41	0.48			30.0
32.0													32.0
33.0													33.0
34.0													34.0
1	0	0	0	0	66	66	66	66	100	100	100	100	1
2	0	0	0	0	66	66	66	66	100	100	100	100	2
3	0	0	0	0	66	66	66	66	100	100	100	100	3
ID	1	1	1	1	1	1	1	1	1	1	1	1	ID
[DEG]	22~84	27~84	40~84	58~84	17~84	26~84	45~84	60~84	37~84	40~84	47~84	58~84	[DEG]



MB	3.6m 360° JPN				
m	9.35	16.4	23.45	30.5	m
2.5	25.00	18.00	12.50		2.5
3.0	25.00	18.00	12.50		3.0
3.5	20.00	18.00	12.50	8.00	3.5
4.0	15.40	18.00	12.50	8.00	4.0
4.5	12.10	12.90	12.50	8.00	4.5
5.0	9.90	10.65	10.80		