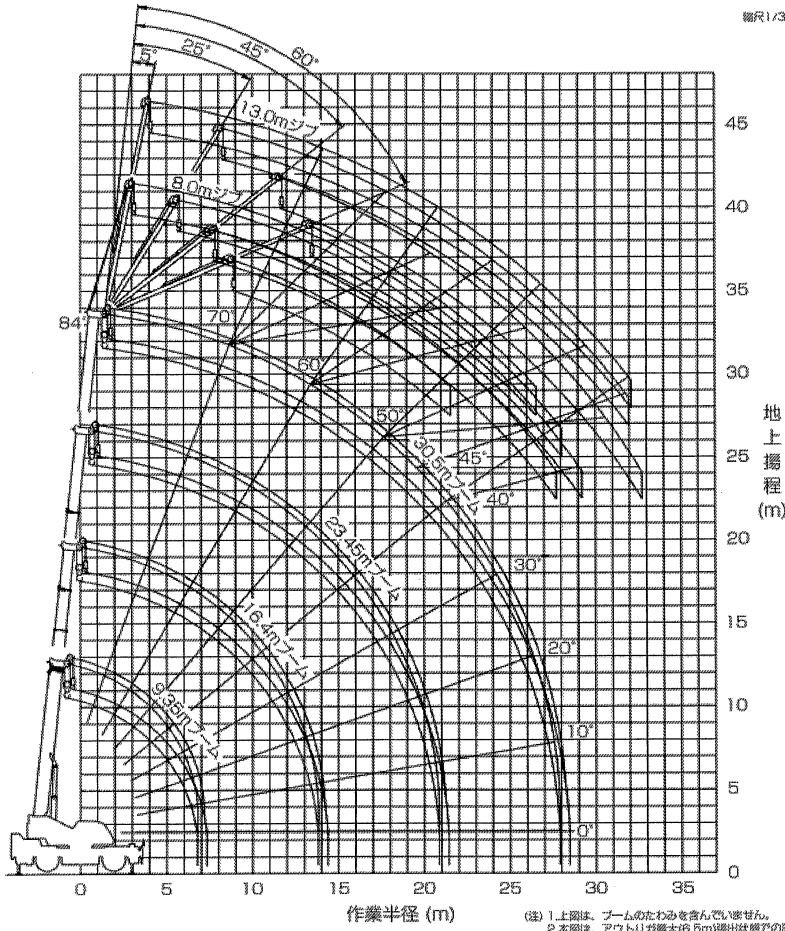


縮尺1/300



(注) 1. 上図は、ブームのたわみを含んでいません。
2. 本図は、アウトリガー最大張出 (6.5m) 時の図です。

■ 定格総荷重表

● アウトリガ使用 [ブーム]

単位: (t)

ブーム長さ 作業半径	アウトリガ最大張出 (6.5m)				全高
	9.95m	16.4m	23.45m	30.5m	
2.5m	25.0	15.0	12.0		
3.0m	25.0	15.0	12.0		
3.5m	25.0	15.0	12.0	8.0	
4.0m	23.5	15.0	12.0	8.0	
4.5m	21.5	15.0	12.0	8.0	
5.0m	19.6	15.0	12.0	8.0	
5.5m	17.8	15.0	12.0	8.0	
6.0m	16.3	15.0	12.0	8.0	
6.5m	15.1	15.0	11.5	8.0	
7.0m		14.0	10.8	8.0	
8.0m		11.3	9.6	8.0	
9.0m		9.2	8.6	7.6	
10.0m		7.5	7.6	6.9	
11.0m		6.3	6.5	6.3	
12.0m		5.35	5.5	5.6	
13.0m		4.6	4.75	4.9	
13.5m		4.25	4.45	4.55	
14.0m			4.15	4.25	
15.0m			3.65	3.9	
16.0m			3.2	3.4	
17.0m			2.85	3.0	
18.0m			2.5	2.65	
19.0m			2.2	2.4	
20.0m			2.0	2.15	
20.5m			1.9	2.0	
21.0m				1.9	
22.0m				1.7	
24.0m				1.35	
26.0m				1.1	
27.9m				0.9	
A (°)	0~84				

A: ブーム角度の範囲 (順負荷時)

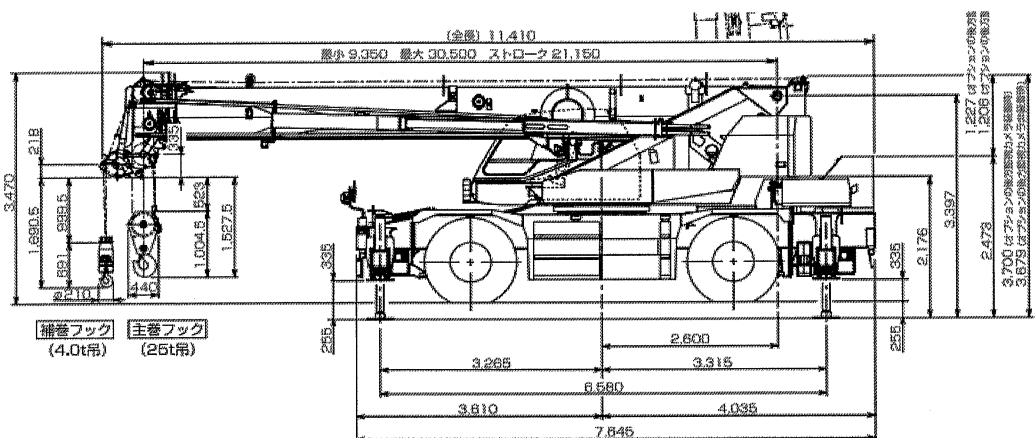
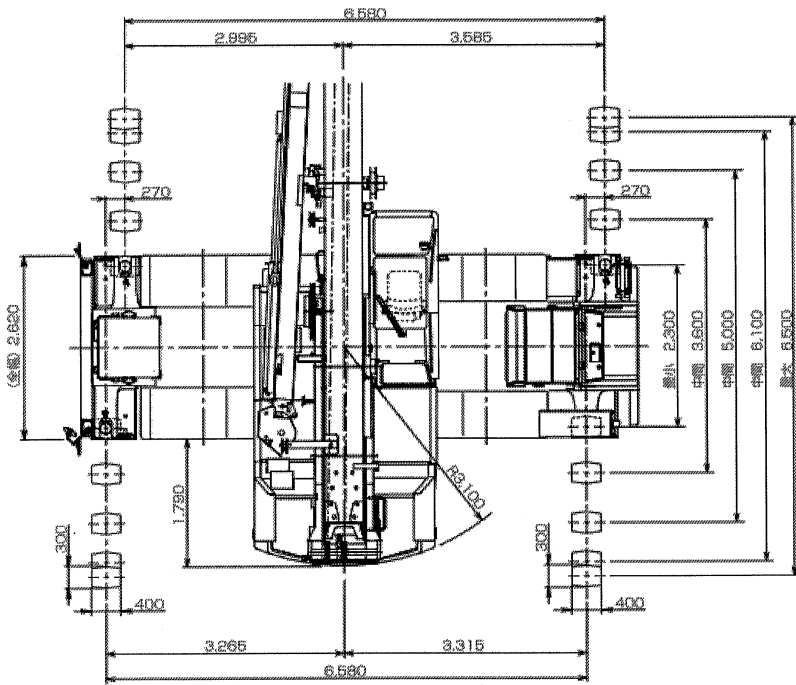
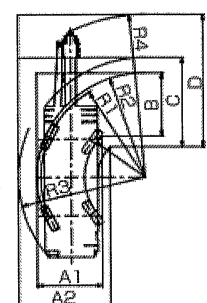
[ジブ] (30.5mブーム)

ジブ長さ	アウトリガ最大張出 (6.5m)															
	30.5mブーム+8.0mジブ				30.5mブーム+13.0mジブ											
5°	25°	45°	60°	5°	25°	45°	60°									
34	42.3	6.8	2.3	8.8	1.7	9.7	1.05	5.2	2.0	9.6	1.26	12.8	0.85	14.4	0.55	
30	74	3.3	9.8	2.3	11.6	1.7	12.2	1.05	9.0	2.0	13.0	1.25	15.8	0.85	16.9	0.55
78	89	3.3	11.2	2.3	12.8	1.7	13.3	1.05	10.6	2.0	14.5	1.2	17.2	0.85	18.2	0.55
75	104	3.3	12.5	2.3	14.1	1.7	14.5	1.05	12.3	1.9	15.8	1.15	18.4	0.85	19.4	0.55
74	11.5	3.3	13.9	2.3	15.2	1.65	15.5	1.05	13.9	1.8	17.3	1.1	19.7	0.85	20.6	0.55
72	13.2	3.3	15.1	2.3	16.4	1.65	16.7	1.05	15.3	1.65	18.7	1.1	20.8	0.85	21.8	0.55
70	14.8	3.25	16.4	2.3	17.5	1.6	17.7	1.05	16.8	1.6	20.0	1.05	22.1	0.85	22.7	0.55
68	15.8	3.0	17.8	2.25	18.6	1.55	18.7	1.0	18.2	1.5	21.2	1.0	23.3	0.85	23.7	0.55
65	17.4	2.55	19.2	2.05	20.1	1.55	20.2	1.0	20.3	1.4	23.1	1.0	24.9	0.84	25.1	0.55
60	20.2	1.85	21.9	1.85	22.7	1.5	22.7	1.0	23.6	1.25	25.2	0.95	27.6	0.81	27.5	0.54
55	22.7	1.35	24.2	1.2	24.9	1.2			27.7	1.1	28.8	0.91	29.9	0.79		
53	23.7	1.2	25.1	1.1	25.7	1.05			27.8	0.98	28.9	0.87	30.8	0.79		
50	25.1	1.0	26.5	0.92	26.8	0.92			28.3	0.81	31.3	0.72	32.0	0.7		
47	26.4	0.81	27.7	0.75	28.0	0.75			30.8	0.65	32.6	0.58	33.0	0.57		
45	27.3	0.7	28.4	0.65	28.6	0.65			31.7	0.56	33.4	0.5	33.7	0.49		
40	28.3	0.47	30.2	0.43					33.9	0.36						
A (°)	39~84		44~84		59~84		39~84		44~84		59~84		59~84			

A: ブーム角度の範囲 (順負荷時)

● 4輪ステアリングで右折する場合

- R1=5.10m (最小回転半径)
- R2=5.29m (機外輪端回転半径)
- R3=6.21m (機体回転半径)
- R4=8.24m (ブーム先端回転半径)
- A1=3.20m (機体入口遊路幅)
- A2=4.51m (機体出口遊路幅)
- B=3.20m (機体出口遊路幅)
- C=4.51m (機体出口遊路幅)
- D=6.66m (ブーム先端出口遊路幅)



捕獲フック (4.0t用) 主巻フック (25t用)