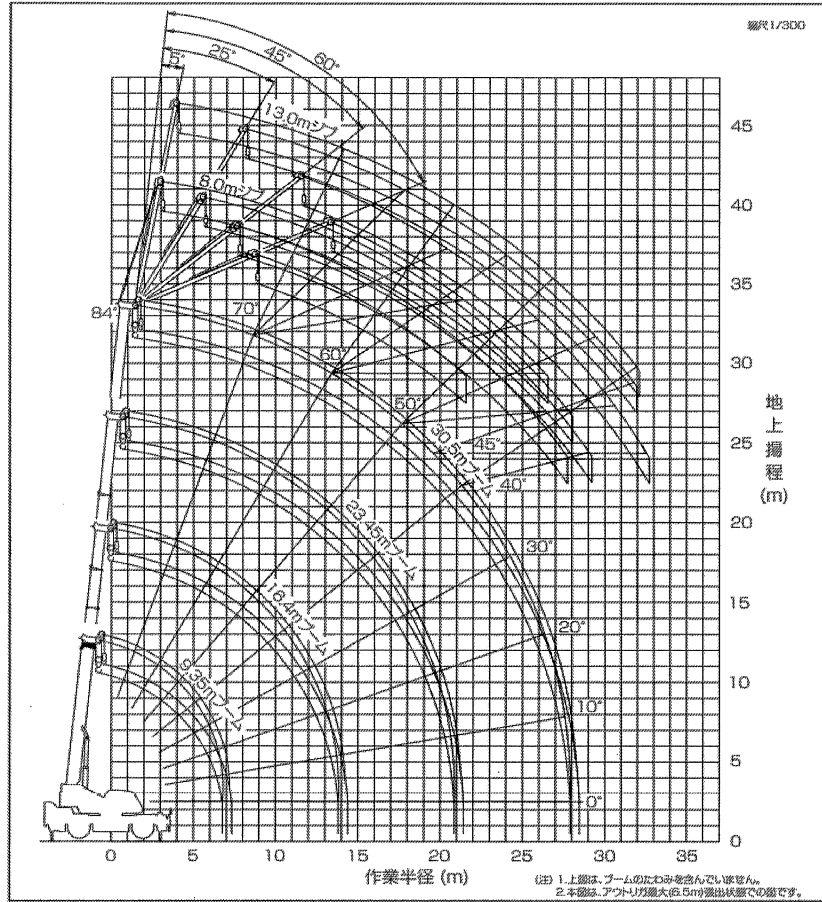


TADANO GR-250N-3 (CREVO 250 G3α) 25t 4段ブーム 2段パワーチルトジブ H型アウトリガー

■作業半径-揚程図



(注) 1. 上部は、ブームのたわみを念んていずせん。  
2. 本図は、アウトリガ最大長5m突出状態での図です。

■定格総荷重表

●アウトリガ使用 [ブーム]

ブーム長さ 作業半径	アウトリガ最大突出(6.5m)				全高
	9.35m	16.4m	23.45m	30.5m	
2.5m	25.0	15.0	12.5		
3.0m	25.0	15.0	12.5		
3.5m	25.0	15.0	12.5	8.0	
4.0m	23.5	15.0	12.5	8.0	
4.5m	21.5	15.0	12.5	8.0	
5.0m	19.8	15.0	12.5	8.0	
5.5m	17.8	15.0	12.5	8.0	
6.0m	16.9	15.0	12.4	8.0	
6.5m	15.1	15.0	11.7	8.0	
7.0m		14.0	11.0	8.0	
8.0m		11.3	9.8	8.0	
9.0m		9.2	8.8	7.6	
10.0m		7.5	7.6	6.9	
11.0m		6.3	6.6	6.3	
12.0m		5.35	5.6	5.6	
13.0m		4.6	4.85	4.9	
13.5m		4.25	4.5	4.6	
14.0m			4.25	4.3	
15.0m			3.7	3.8	
16.0m			3.25	3.4	
17.0m			2.9	3.0	
18.0m			2.55	2.65	
19.0m			2.3	2.4	
20.0m			2.05	2.15	
20.5m			1.95	2.0	
21.0m				1.9	
22.0m				1.7	
24.0m				1.35	
26.0m				1.1	
27.9m				0.9	
A(°)	0~84				

●走行時寸法

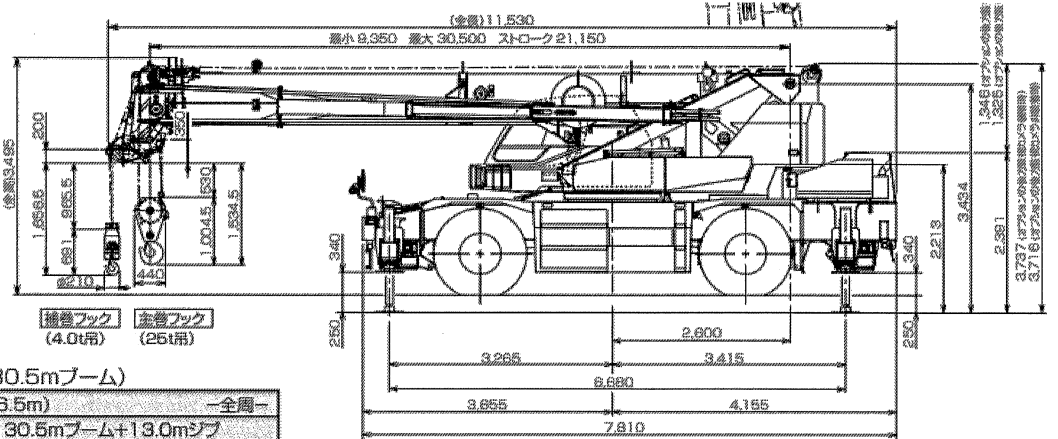
全長	11,530mm
全幅	2,620mm
全高	3,495mm
全距	3,880mm
輪距	前輪 2,170mm
	後輪 2,170mm

●走行性能

最高速度	49km/h
登坂能力(tanθ)	0.57
最小回転半径	5.1m(4輪ステアリング)
	8.5m(2輪ステアリング)

●重量

車両総重量	25,595kg
前輪重量	12,800kg
後輪重量	12,795kg



[ジブ] (30.5mブーム)

ジブ数	アウトリガ最大突出(6.5m)								全高							
	30.5mブーム+8.0mジブ				30.5mブーム+13.0mジブ											
ブーム角度	5°	25°	45°	60°	5°	25°	45°	60°								
84°	4.1	3.3	8.6	2.3	8.7	1.7	9.8	1.06	6.2	2.0	9.5	1.25	12.8	0.85	14.3	0.55
80°	7.3	3.3	9.5	2.3	11.5	1.7	12.1	1.05	8.9	2.0	13.2	1.25	15.8	0.85	16.9	0.55
78°	8.8	3.3	10.9	2.3	12.8	1.7	13.3	1.05	10.5	2.0	14.7	1.2	17.1	0.85	18.1	0.55
76°	10.2	3.3	12.3	2.3	14.0	1.7	14.4	1.05	12.1	1.9	16.1	1.15	18.4	0.85	19.2	0.55
74°	11.7	3.3	13.6	2.3	15.2	1.85	15.5	1.05	13.7	1.8	17.5	1.1	19.8	0.85	20.3	0.55
72°	13.0	3.3	14.8	2.3	16.3	1.85	16.8	1.05	15.1	1.85	18.0	1.1	20.8	0.85	21.4	0.55
70°	14.4	3.25	16.1	2.3	17.4	1.8	17.7	1.05	16.7	1.8	20.3	1.05	22.0	0.85	22.5	0.55
68°	15.8	3.0	17.2	2.25	18.5	1.55	18.7	1.0	18.1	1.5	21.8	1.0	23.1	0.85	23.5	0.55
65°	17.2	2.55	18.9	2.05	20.0	1.55	20.1	1.0	20.1	1.4	23.5	1.0	24.7	0.84	25.0	0.55
60°	20.0	1.85	21.5	1.65	22.6	1.5	22.5	1.0	23.4	1.25	26.5	0.95	27.4	0.81	27.4	0.54
55°	22.5	1.35	23.9	1.2	24.8	1.2			26.4	1.1	29.2	0.91	29.7	0.79		
53°	23.5	1.2	24.9	1.1	25.6	1.05			27.5	0.98	30.2	0.87	30.6	0.78		
50°	24.9	1.0	26.1	0.92	26.7	0.92			29.0	0.81	31.5	0.72	31.7	0.7		
47°	26.2	0.81	27.4	0.75	27.8	0.75			30.4	0.65	32.7	0.58	32.8	0.57		
45°	27.1	0.7	28.1	0.65	28.5	0.65			31.4	0.56	33.5	0.5	33.4	0.49		
40°	29.1	0.47	29.9	0.43					33.6	0.36						
A(°)	39~84		44~84		59~84		39~84		44~84		59~84					

A:ブーム角度の範囲(照算済時)

本図に記載の  
- AML外部表示灯  
- 後方監視カメラ  
- マーカーランプ  
- 踏脚灯  
はオプションです。

