

# TRUCK CRANE

**TS-55M**  
**TS-55MS**

型 式	仕 様	スペック番号
TS-55M	4.9t 吊	TS-55M-1-00002
TS-55MS	2.9t 吊	TS-55M-1-00001

**TS**

管理番号 TS-55M-1-00002 JA-03  
管理番号 TS-55M-1-00001 JA-02

# 主要諸元

## ■クレーン

クレーン容量	5.6mブーム	4,900kg×2.5m(4本掛)………TS-55M 2,900kg×3.5m(2本掛)………TS-55MS
	9.6mブーム	3,200kg×3.5m(4本掛)………TS-55M 2,900kg×3.5m(2本掛)………TS-55MS
	13.6mブーム	3,000kg×3.5m(2本掛)………TS-55M 2,900kg×3.5m(2本掛)………TS-55MS
	17.6mブーム	1,700kg×4.5m(2本掛)
	チルトヘッド	1,400kg×6.0m(1本掛)
	最大地上揚程	ブーム
チルトヘッド		18.1m
最大作業半径	ブーム	17.0m
	チルトヘッド	17.4m
ブーム長さ	5.6m~17.6m	
ブーム伸縮長さ	12m	
ブーム伸ばし速度	12m/29sec	
ロープ巻上げ速度	高速：60m/min、低速：26m/min(3層)	
フック巻上げ速度	高速：15m/min、低速：6.5m/min(4本掛)…TS-55M 高速：30m/min、低速：13m/min(2本掛) 高速：60m/min、低速：26m/min(1本掛)	
ブーム起伏角度	-3°~80°	
ブーム上げ速度	-3°~80°/25sec	
旋回角度	360°連続	
旋回速度	2.5rpm	
ワイヤロープ	径10mm×長さ65m 7×7+6×WS(36) 難燃性ワイヤロープ	
ブーム形式	箱型4段油圧同時伸縮式	
ブーム伸縮装置	複動油圧シリンダ直押式 1本 ワイヤロープ式伸縮装置 2基	
巻上装置	油圧モータ駆動遊星歯車減速式 自由降下装置付 自動ブレーキ(自由降下用足踏ブレーキ付) シングルウインチ 1基	
ブーム起伏装置	複動油圧シリンダ直押式 1本	
旋回装置	油圧モータ駆動遊星歯車減速式 スイングベアリング式 自動ブレーキ	
アウトリガ	全油圧式、H型 最大張出幅3.62m、中間張出幅2.8m	
作業時最大路面荷重	6.2t………TS-55M 5.7t………TS-55MS	
動力取出方式	トランスミッションP.T.O.	
油圧ポンプ	3連ギヤポンプ	
作動油タンク容量	91ℓ	
安全装置	過負荷防止装置(AML)作業範囲制限機能付、作業領域制御装置、巻上防止装置、水準器、玉掛けロープはずれ止め、油圧安全弁、伸縮シリンダ油圧ロック装置、起伏シリンダ油圧ロック装置、ジャッキシリンダ油圧ロック装置	
付属装置	クレーンキャブヒータ、ラジオ、扇風機、角度計	

## ■架装キャリア

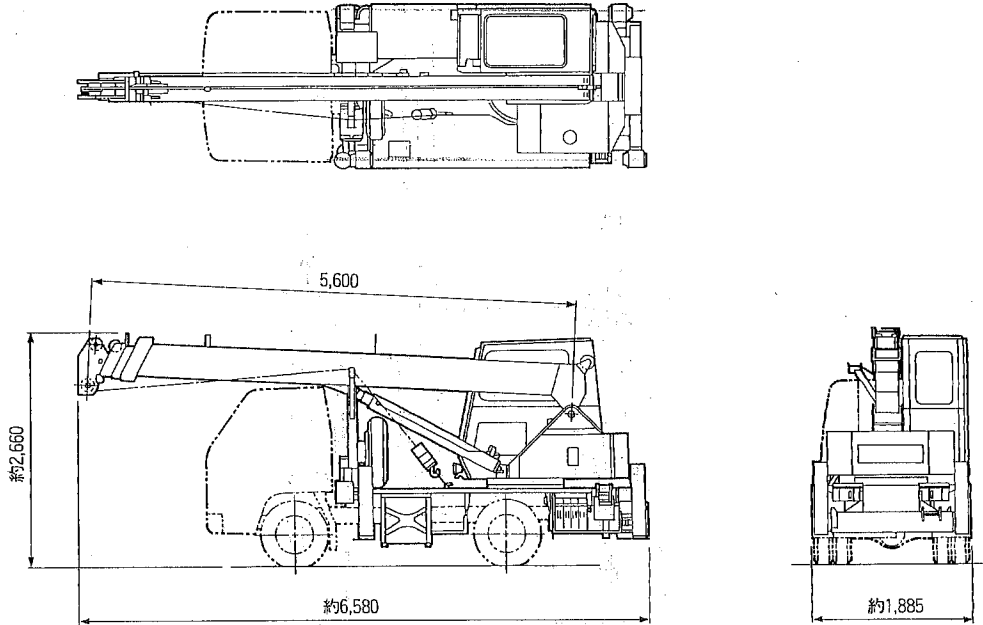
三	菱	KC-FE537B	
い	す	ゞ	KC-NKR66E2N

# 寸法・重量関係

## ■走行状態

単位(mm)

縮尺 1/100

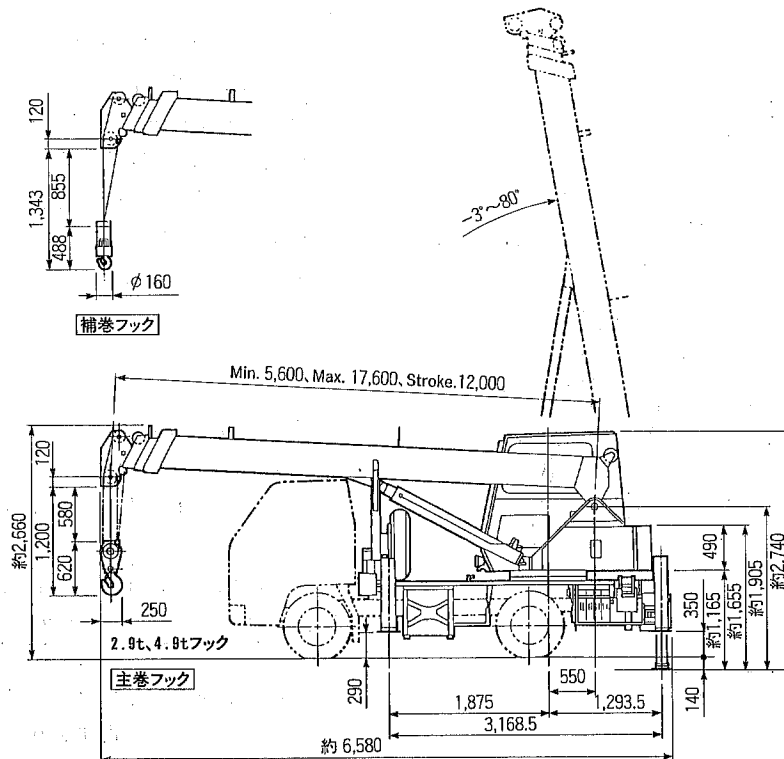


注意：全長、全幅、全高は架装キャリアにより異なる場合があります。

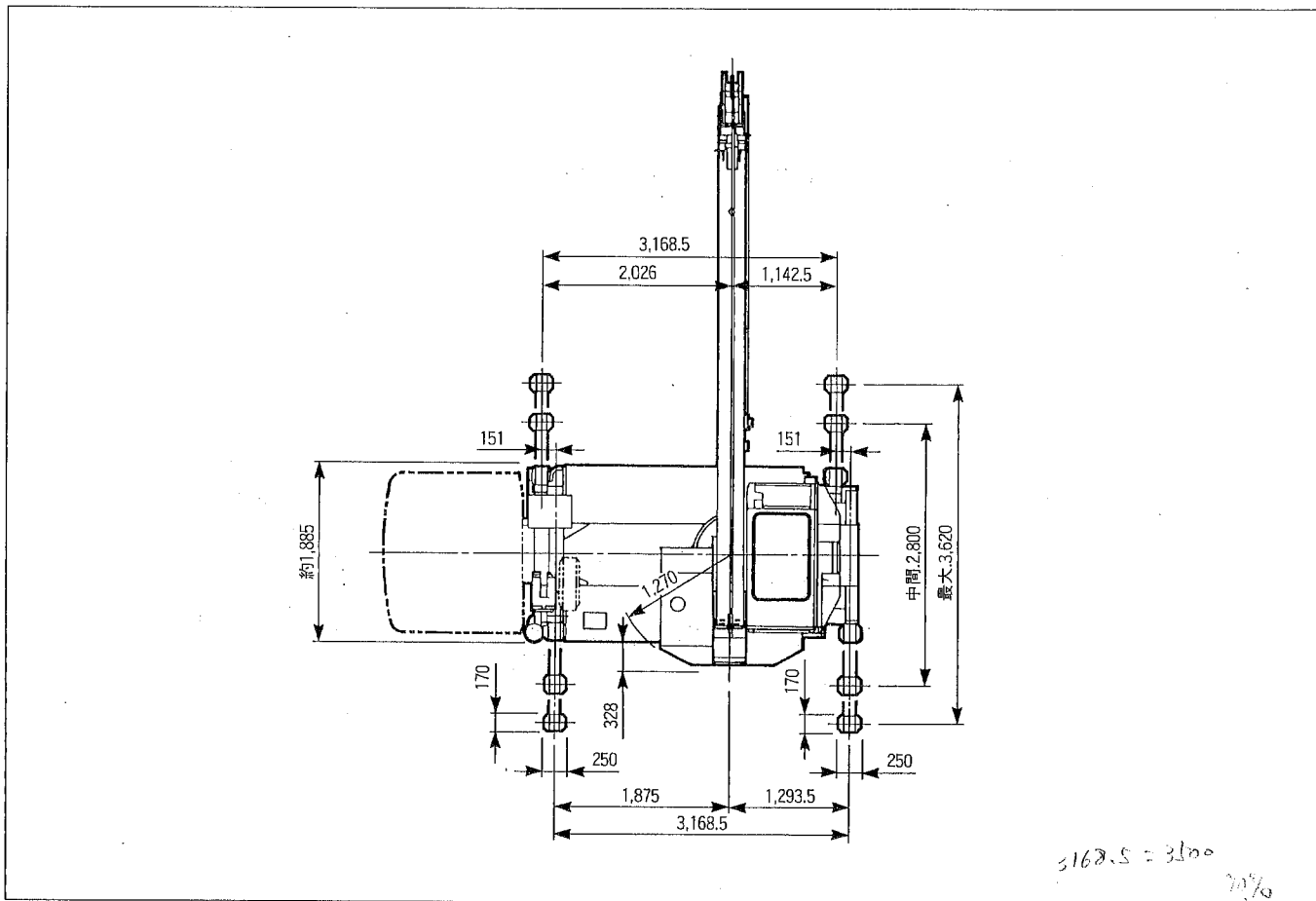
## ■主要寸法

単位(mm)

縮尺 1/100

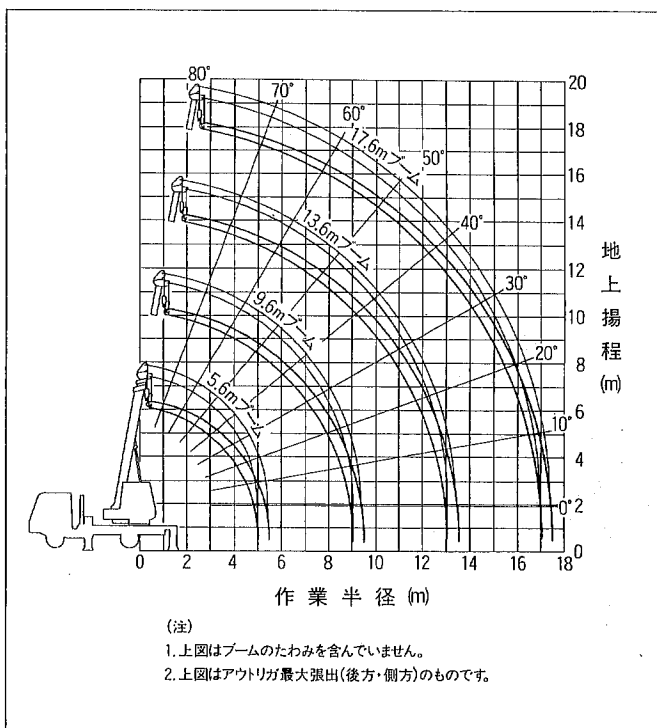


# 寸法・重量関係



## 作業半径-揚程図

## 定格総荷重表



1. 定格総荷重は、アウトリガを水平堅土上に設置したときの値で、太線より上側はクレーンの強度に基づき、下側はクレーンの安定に基づいています。
2. 定格総荷重は、つり具重量とフック重量(主巻フック: 60kg、補巻フック: 20kg)を含んだ値を示します。(50kg...TS-55MS)
3. クレーン作業は、必ず作業半径を基準として作業を行ってください。
4. チルトヘッド状態では、必ず補巻フック(1本掛)を使用してください。
5. 各ブーム長さにおけるフックのワイヤロープ標準巻掛本数は、下表のとおりです。  
なお、ロープ1本当りの荷重は1.5t以下です。

(1.45t...TS-55MS)

ブーム長さ	5.6m	9.6m	13.6m	17.6m	チルトヘッド
巻掛本数	4(2)	4(2)	2	2	1

( )内はTS-55MS

6. 自由降下は原則としてフックのみを降下するときには使用してください。やむを得ず吊り荷を自由降下する場合には、定格総荷重の1/5以下(ただし、ロープ1本当りの荷重は0.3t以下)とし、急激なブレーキ操作はさけてください。(0.29t...TS-55MS)

# ブーム

■ブーム

単位(t)

アウトリガ最大張出(後方・側方)						・アウトリガ中間張出(全周) ・アウトリガ最大張出(前方)					
ブーム長さ 作業半径(m)	5.6m	9.6m	13.6m	17.6m	チルトヘッド (6.0m~ 18.0m)	ブーム長さ 作業半径(m)	5.6m	9.6m	13.6m	17.6m	チルトヘッド (6.0m~ 18.0m)
2.0	4.90(2.90)	3.20(2.90)	3.00(2.90)			2.0	4.90(2.90)	3.20(2.90)	3.00(2.90)		
2.5	4.90(2.90)	3.20(2.90)	3.00(2.90)			2.5	4.20(2.90)	3.20(2.90)	3.00(2.90)		
3.0	4.00(2.90)	3.20(2.90)	3.00(2.90)	1.70	1.40	3.0	3.45(2.90)	3.20(2.90)	3.00(2.90)	1.70	1.40
3.5	3.20(2.90)	3.20(2.90)	3.00(2.90)	1.70	1.40	3.5	2.55	2.60	2.70	1.70	1.40
4.0	2.65	2.70	2.70	1.70	1.40	4.0	1.95	2.00	2.10	1.60	1.40
4.5	2.15	2.30	2.30	1.70	1.40	4.5	1.55	1.60	1.70	1.50	1.40
5.0	1.80	1.95	1.95	1.60	1.40	5.0	1.25	1.30	1.40	1.40	1.25
5.5		1.65	1.70	1.50	1.40	5.5		1.10	1.15	1.20	1.10
6.0		1.45	1.45	1.45	1.40	6.0		0.90	0.95	1.00	0.90
7.0		1.10	1.15	1.15	1.10	7.0		0.60	0.70	0.70	0.60
8.0		0.90	0.90	0.92	0.90	8.0		0.45	0.50	0.50	0.45
9.0		0.70	0.75	0.76	0.70	9.0		0.30	0.35	0.40	0.30
10.0			0.60	0.62	0.60	10.0			0.25	0.30	0.25
11.0			0.50	0.52	0.50	11.0			0.20	0.20	0.20
12.0			0.40	0.43	0.40	12.0			0.15	0.15	0.15
13.0			0.35	0.36	0.35	13.0				0.10	0.10
14.0				0.30	0.30						
15.0				0.25	0.25						
16.0				0.20	0.20						
17.0				0.15	0.15						
17.4					0.13						

( )内はTS-55MS